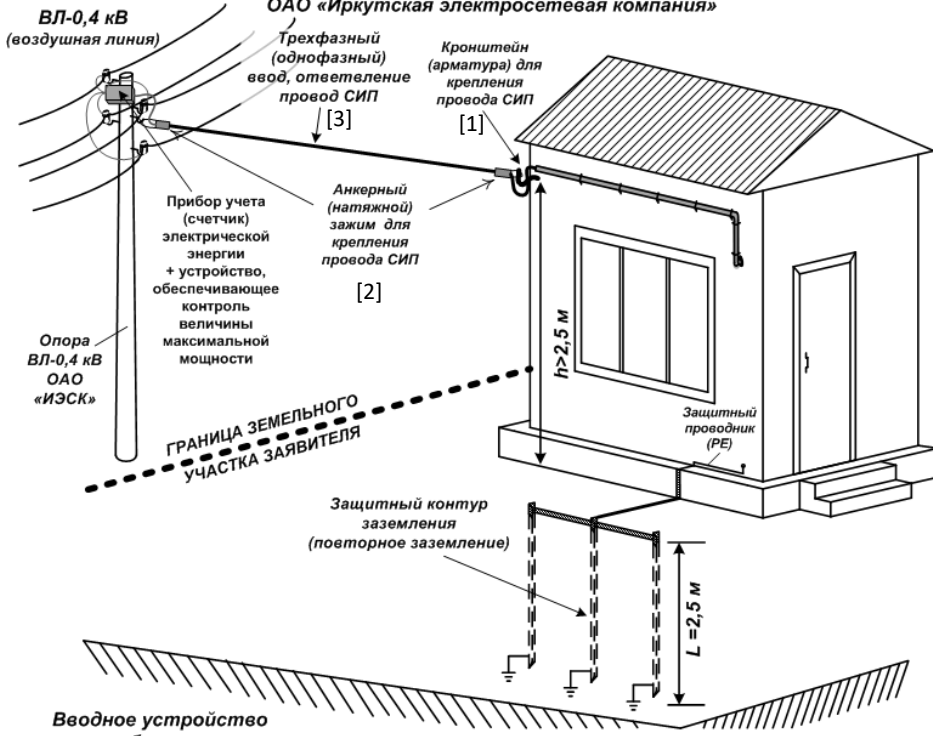
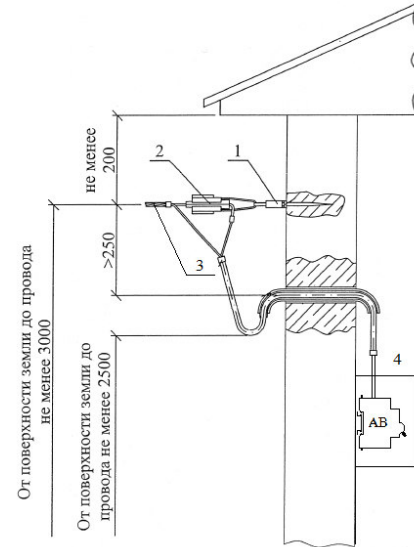


**ПОЯСНЕНИЯ К ТЕХНИЧЕСКИМ УСЛОВИЯМ**

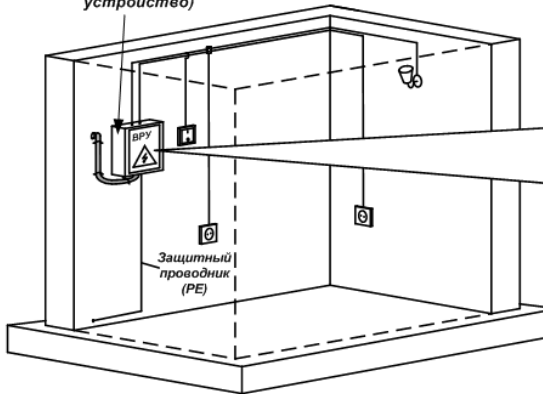
выполнение мероприятий по технологическому присоединению к электрической сети  
ОАО «Иркутская электросетевая компания»



[3] Провод	Уровень напряжения, кВ	Мощность, кВт
СИП 2х16	0,22 (220 В)	1 ÷ 15
СИП 4х16	0,4 (380 В)	15 ÷ 40
СИП 4х25	0,4 (380 В)	40 ÷ 55
СИП 4х35	0,4 (380 В)	55 ÷ 65



**Вводное устройство объекта**  
(вводное распределительное устройство)



[4] Вводной автоматический выключатель	Уровень напряжения, кВ	Мощность, кВт
25 А	0,22 (220 В)	5
32 А	0,22 (220 В)	6 ÷ 7
40 А	0,22 (220 В)	7 ÷ 8
50 А	0,22 (220 В)	9 ÷ 11
63 А	0,22 (220 В)	12 ÷ 13
80 А	0,22 (220 В)	14 ÷ 15
25 А	0,4 (380 В)	15
32 А	0,4 (380 В)	16 ÷ 21
40 А	0,4 (380 В)	22 ÷ 26
50 А	0,4 (380 В)	27 ÷ 33
63 А	0,4 (380 В)	34 ÷ 41
80 А	0,4 (380 В)	42 ÷ 53
100 А	0,4 (380 В)	54 ÷ 65

Пояснения не являются руководством по монтажу, все электромонтажные работы необходимо выполнять в соответствии с нормативными документами (ПУЭ, ПТЭ) и техническими условиями

Заявки по вопросам технологического присоединения к электрическим сетям ОАО «Иркутская электросетевая компания» (ОАО «ИЭСК») можно подавать с использованием Личного кабинета потребителя: <http://lk.irk-esk.ru>