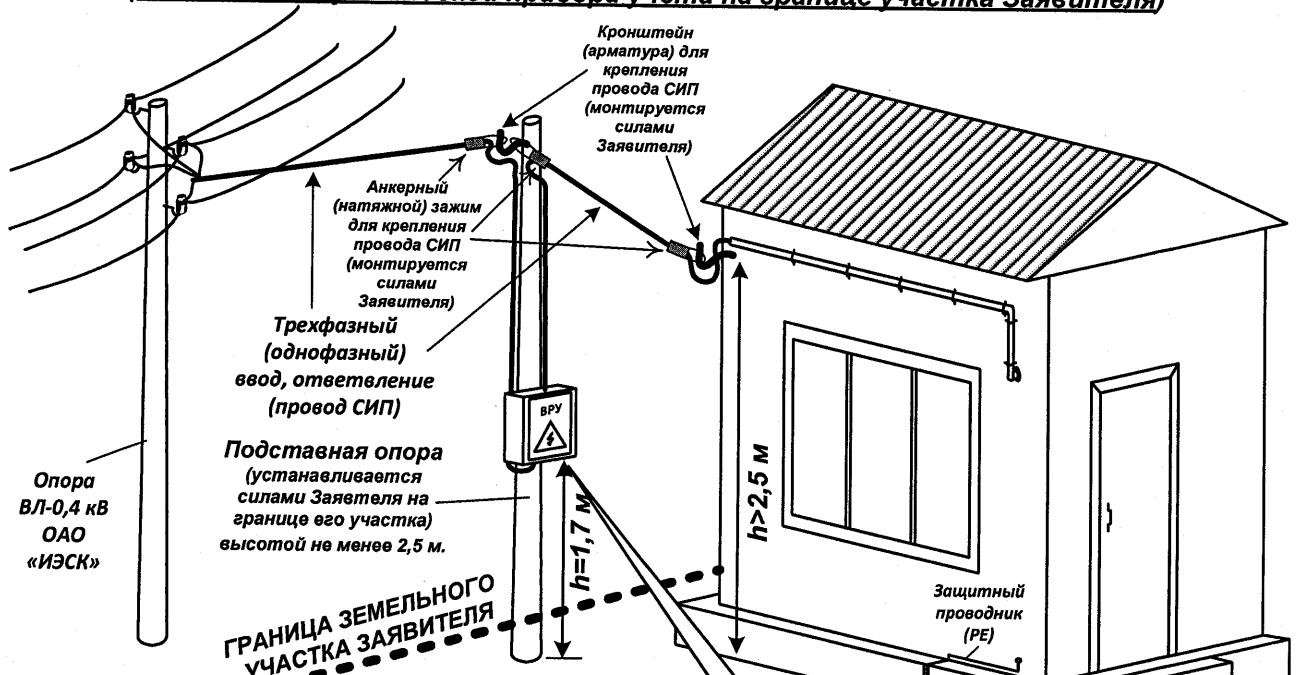
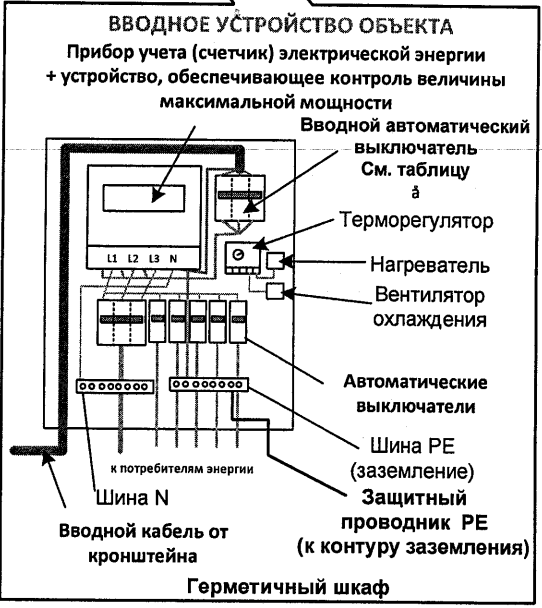
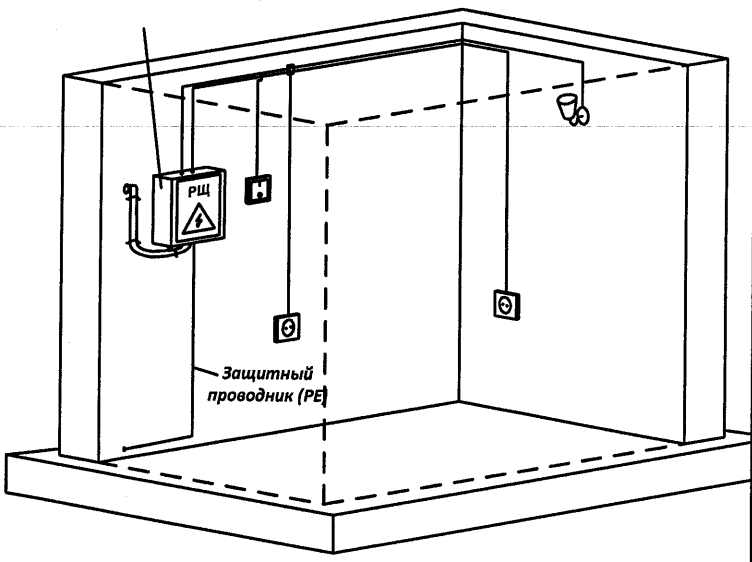


ПОЯСНЕНИЯ К ТЕХНИЧЕСКИМ УСЛОВИЯМ

по выполнению мероприятий по технологическому присоединению к электрической сети
(ВАРИАНТ 1: с установкой прибора учета на границе участка Заявителя)

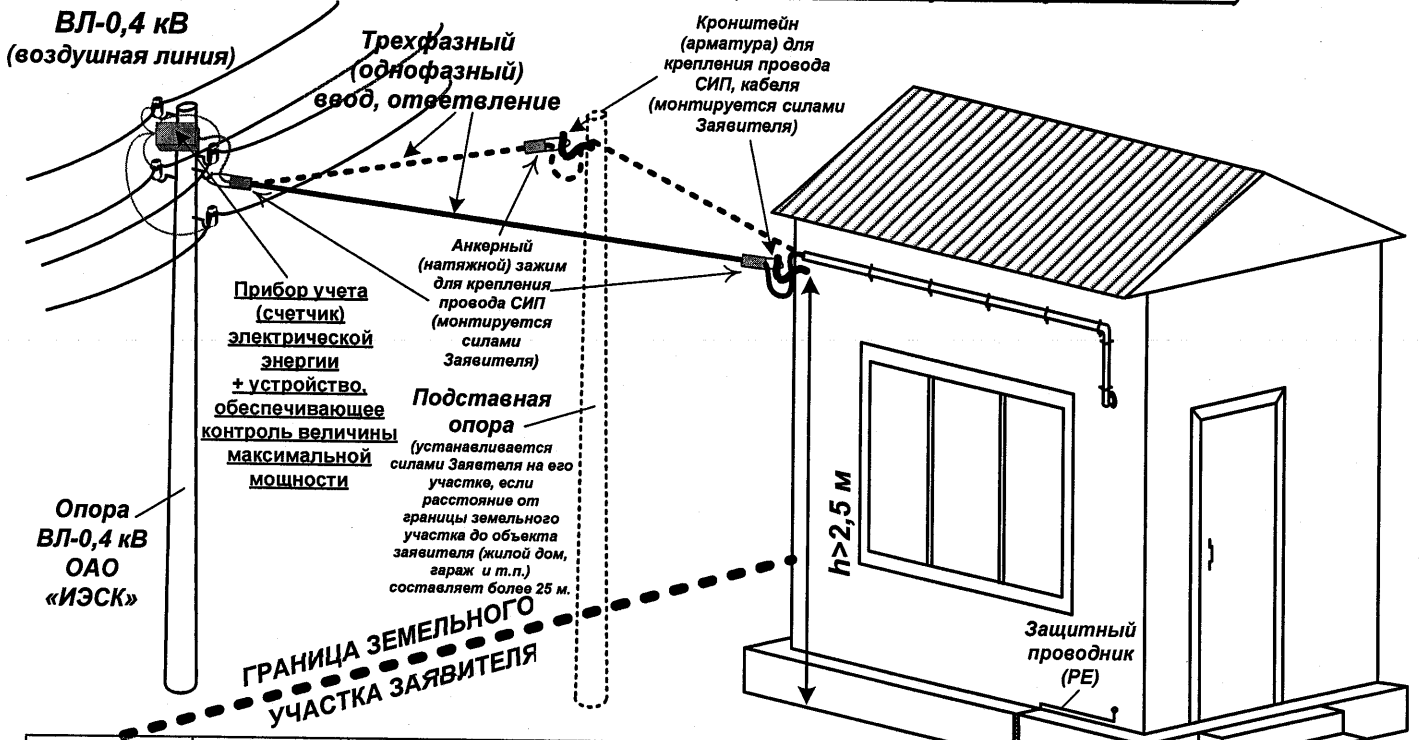


Максимальная мощность	Уровень напряжения	Тип вводного автоматического выключателя	Номинальный ток автоматического выключателя
от 11 до 15 кВт	0,4 кВ (380 В)	трехфазный	25 А
от 7 до 10 кВт	0,4 кВ (380 В)	трехфазный	16 А
от 4 до 6 кВт	0,4 кВ (380 В)	трехфазный	10 А
от 6 до 7 кВт	0,22 кВ (220 В)	однофазный	32 А
от 4 до 5 кВт	0,22 кВ (220 В)	однофазный	25 А
меньше 4 кВт	0,22 кВ (220 В)	однофазный	16 А



**ВСЕ ЭЛЕКТРОМОНТАЖНЫЕ РАБОТЫ НЕОБХОДИМО ВЫПОЛНИТЬ В
 СООТВЕТСТВИИ С НОРМАТИВНЫМИ ДОКУМЕНТАМИ (ПУЭ, ПТЭ)
 (рекомендуется выполнение работ специализированной организацией)**

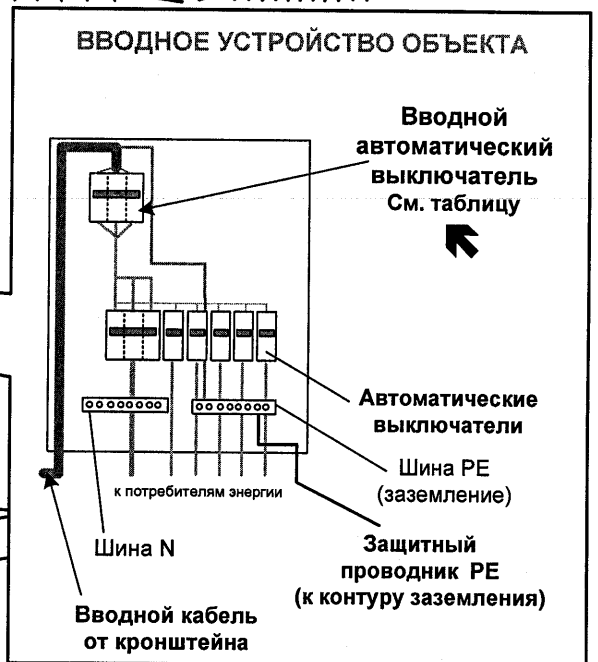
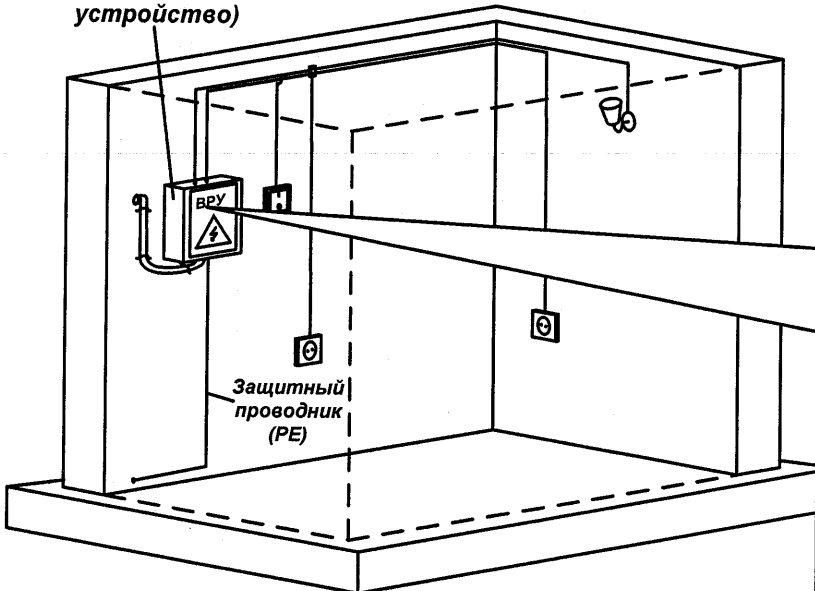
ПОЯСНЕНИЯ К ТЕХНИЧЕСКИМ УСЛОВИЯМ
по выполнению мероприятий по технологическому присоединению к электрической сети
(ВАРИАНТ 2: с установкой прибора учета на опоре воздушной линии)



Максимальная мощность	Уровень напряжения	Тип вводного автоматического выключателя	Номинальный ток автоматического выключателя
от 11 до 15 кВт	0,4 кВ (380 В)	трехфазный	25 А
от 7 до 10 кВт	0,4 кВ (380 В)	трехфазный	16 А
от 4 до 6 кВт	0,4 кВ (380 В)	трехфазный	10 А
от 6 до 7 кВт	0,22 кВ (220 В)	однофазный	32 А
от 4 до 5 кВт	0,22 кВ (220 В)	однофазный	25 А
меньше 4 кВт	0,22 кВ (220 В)	однофазный	16 А



Вводное устройство объекта
(вводное распределительное устройство)



ВСЕ ЭЛЕКТРОМОНТАЖНЫЕ РАБОТЫ НЕОБХОДИМО ВЫПОЛНИТЬ В
СООТВЕТСТВИИ С НОРМАТИВНЫМИ ДОКУМЕНТАМИ (ПУЭ, ПТЭ)
(рекомендуется выполнение работ специализированной организацией)